

Modularna horizontalna linija 900XP Električna friteza s 1 koritom - 18 litara

STAVKA #: _____

MODEL #: _____

NAZIV #: _____

SIS #: _____

AIA #: _____



391311 (E9FRED1HFG)

18-lit električna friteza sa 1
koritom i 2 1/2 košare,
unutarnji grijači (bez
spremnika ulja)

Kratke specifikacije

Br. stavke: _____

Visoko učinkoviti nagibni inkoloy ojačani grijači elementi (16.5kW) smješteni su unutar korita. Duboko vučeno korito. Ulje se odvodi preko cijevi u spremnik koji se nalazi ispod korita. Nogice su izrađene od nehrđajućeg čelika i mogu se prilagoditi po visini. Vanjski paneli također su izrađeni od nehrđajućeg čelika. Radna površina od 20/10, nehrđajućeg čelika. Pravokutni rubovi eliminiraju razmak i mogući prostor za sakupljanje nečistoća između jedinica. Bez spremnika za odvod. Opremljena jednom unutarnjom policom.

Glavne značajke

- Svi glavni elementi smješteni na prednjoj strani za jednostavno održavanje.
- Termostatska zaštita od pregrijavanja dolazi kao standard na svim uređajima.
- Specijalni dizajn kontrolnih regulatora štiti od ulaska vode.
- Termostatska regulacija temperature ulja do maksimalnih 185°C.
- Uređaj se isporučuje s 4 komada 50mm nogica od nehrđajućeg čelika (okrugli sokli od nehrđajućeg čelika mogu biti naručeni kao dodatna oprema).
- Opremljena s 2 košare 1/2 veličina i 1 vratima za ormarić (desno otvaranje).
- Spremnik za ulje i pipa za odvod ulja mogu biti naručeni kao dodatna oprema.
- Pojačani grijači u incoloy izolaciji smješteni unutar korita mogu se dignuti za jednostavnije čišćenje.
- Opcijski prenosivi dodatak za nadzor kvalitete ulja (kod 9B8081) za efikasno upravljanje uljem.

Konstrukcija

- Jedinica dubine 930 mm za veću površinu radne plohe.
- Svi vanjski paneli od nehrđajućeg čelika s površinskom obradom Scotch Brite.
- Model ima pravokutne bočne rubove kako bi se uravnotežili susjedni uređaji i izbjegle zamke nečistoća u prorezima.
- Unutrašnjost korita sa zaobljenim rubovima za lakše čišćenje.
- Prilagođen za vanjski, mobilni spremnik ulja.
- Zaštita od vode IPX5.

ODOBRENJE: _____

Uključena dodatna oprema

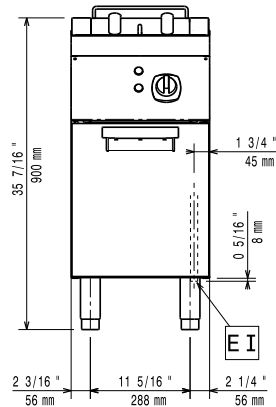
- 1 x Vrata za otvoreni ormarić PNC 206350
- 1 x 2 košare pola veličine za fritezu 15 l OptiOil i friteze 18/23 l PNC 927223

Opcijska dodatna oprema

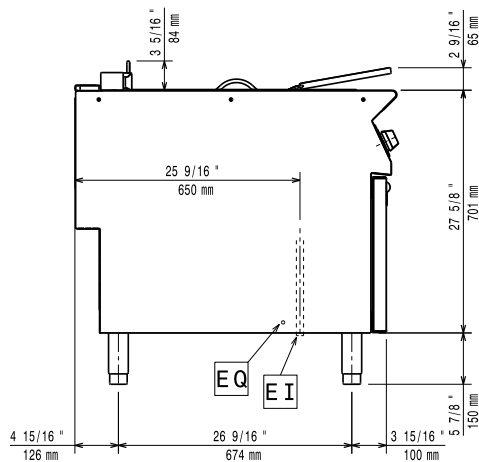
- Pribor za brtvljenje spojeva PNC 206086
- Komplet noga s prirubnicama PNC 206136
- Prednji sokl za ugradnju na beton - 400mm PNC 206147
- Prednji sokl za ugradnju na beton - 800mm PNC 206148
- Prednji sokl za ugradnju na beton - 1000mm PNC 206150
- Prednji sokl za ugradnju na beton - 1200mm PNC 206151
- Prednji sokl za ugradnju na beton - 1600mm PNC 206152
- Par bočnik sokla za betonsko postolje PNC 206157
- Prednji sokl za element od 400 mm PNC 206175
- Prednji sokl za element od 800 mm (nije predviđen za postolje hladnjaka/zamrzivača) PNC 206176
- Prednji sokl za element od 1000 mm (nije predviđen za postolje hladnjaka/zamrzivača) PNC 206177
- Prednji sokl za element od 1200 mm (nije predviđen za postolje hladnjaka/zamrzivača) PNC 206178
- Prednji sokl za element od 1600 mm (nije predviđen za postolje hladnjaka/zamrzivača) PNC 206179
- Par bočnih sokla (nisu predviđene za postolje hladnjaka/zamrzivača) PNC 206180
- Par panela za servisni kanal za pojedinačnu ugradnju PNC 206181
- Par panela za servisni kanal za ugradnju leđa na leđa PNC 206202
- Komplet 4 noge za ugradnju na beton (nisu predviđene za 900 line samostojeći grill) PNC 206210
- Nastavak za dimnjak 400 mm PNC 206303
- Stražnji rukohvat 800 mm - Marine PNC 206308
- Stražnji rukohvat 1200 mm PNC 206309
- Vrata za otvoreni ormarić PNC 206350
- Nosači postolja za nogice ili kotače - 400 mm (700/900) PNC 206366
- Nosači postolja za nogice ili postolja - 800 mm (700/900) PNC 206367
- Nosači postolja za nogice ili kotači - 1200 mm (700/900) PNC 206368
- Nosači postolja za nogice ili kotače -1600 mm (700/900) PNC 206369
- Nosači postolja za nogice ili kotače - 2000mm (700/900) PNC 206370
- Stražnji panel - 600 mm (700/900 XP) PNC 206373
- Stražnji panel - 800 mm (700/900) PNC 206374
- Stražnji panel 1000 mm (700/900) PNC 206375
- Stražnji panel - 1200 mm (700/900) PNC 206376
- Nosači postolja za kotače ili nogice (600mm) PNC 206431
- Par bočnih pokrovnih panela za samostojeće uređaje PNC 216134

- 2x1/2 košare za 18/23 litara friteze s prednjom kukom PNC 927200
- 1 puna košara za friteze 18/23 litara s prednjom kukom PNC 927201
- 2 košare pola veličine za fritezu 15 l OptiOil i friteze 18/23 l PNC 927223
- 1 košara pune veličine za fritezu 15 l OptiOil i friteze 18/23 l PNC 927226

Prednja/e

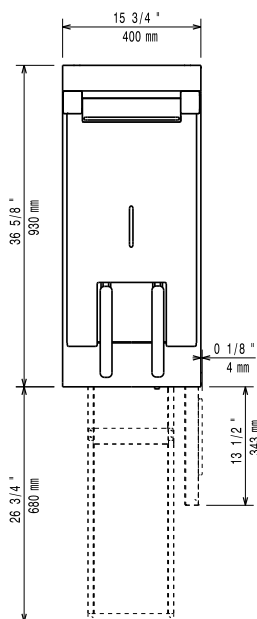


Bočna/o



EI = Električni priključak
EQ = Ekvipotencijalni vijak

Gornja/e



Električki

Napon napajanja:	380-400 V/3N ph/50/60 Hz
Priprema za:	380-400V 3N~ 50/60Hz
Ukupna snaga:	15-16,5kW
	16.5 kW

Instalacija:

Ako je uređaj postavljen do ili prekoputa namještaja osjetljivog na temperaturu, mora se održavati sigurnosni razmak od otprilike 150 mm ili je potrebno postaviti odgovarajuću toplinsku izolaciju.

Ključne informacije:

Korisna dimenzija korita (širina):	340 mm
Korisna dimenzija korita (visina):	290 mm
Korisna dimenzija korita (dubina):	400 mm
Kapacitet korita:	18 lt MIN; 20 lt MAX
Raspon termostata:	105 °C MIN; 185 °C MAX
Neto težina:	57 kg
Transportna težina:	56 kg
Transportna visina:	1080 mm
Transportna širina:	460 mm
Transportna dubina:	1020 mm
Transportni volumen:	0.51 m ³
Grupa certifikata:	EF19118